

# SATURN EVO

KEEP YOUR VAN SAFE.

ISTRUZIONI DI MONTAGGIO  
MOUNTING INSTRUCTIONS  
NOTICES DE MONTAGE  
INSTRUCCIONES DE MONTAJE  
MONTAGEANLEITUNG  
ИНСТРУКЦІЯ ПО СБОРКЕ  
MONTAGE HANLEIDING

## KEY CODE

### IT

Presentare il Key Code al proprio Rivenditore per richiedere il **DUPLICATO DELLA CHIAVE**.

### EN

Show the Key Code to your usual dealer to get a **KEY DUPLICATE**.

### FR

Présentez le code de la clé à votre revendeur pour demander un **DOUBLE DE CLÉ**.

### ES

Enseñar el Key Code a su propio revendedor para solicitar el **DUPLICADO DE LA LLAVE**.

### DE

Zeigen Sie Ihrem Händler den Schlüsselcode, um einen **ERSATZSCHLÜSSEL** anzufordern.

### RU

Для получения **ДУБЛИКАТА КЛЮЧА** предоставьте Код Ключа уполномоченному реселлеру.

### NL

Laat de sleutelcode zien bij je Saturn dealer voor extra reserve sleutels.



Scrivi qui il tuo key code

Write your key code here

Merci de noter ci-dessous le code de la clé

Schreiben Sie hier Ihren Schlüsselcode

Escriba aquí su key code

напишите свой код ключа здесь

Schrijf hier uw sleutelcode



ITA	4	Kit installazione
	6	Montaggio
	9	Principio di funzionamento
	9	Manutenzione
9	9	Raccomandazioni

ENG	4	Mounting kit
	10	Mounting
	13	How it works
	13	Maintenance
13	13	Advices

FRA	4	Kit d'installation
	14	Montage
	17	Principe de fonctionnement
	17	Entretien
17	17	Recommandations

ESP	4	Kit de instalación
	18	Montaje
	21	Principio de funcionamiento
	21	Manutención
21	21	Recomendaciones

DEU	4	Lieferumfang
	22	Montage
	25	Funktionsweise des produkts
	25	Wartung
25	25	Anweisungen

RUS	4	Комплект для установки
	26	Монтаж
	29	Принцип работы
	29	Техническое обслуживание
29	29	Рекомендации

NL	4	Montage set
	30	Montage
	33	Hoe werkt het
	33	Onderhoud
33	33	Adviezen

Guarda il video di montaggio  
Watch the mounting instructions video  
Regardez la vidéo de montage  
Vea aquí el video de instrucciones  
Schauen Sie das Anleitungsvideo an  
Смотреть инструкцию видео

Bekijk de montage video



## IT

- 1 Dima adesiva per fori
- 2 2 Chiavi
- 3 Scocca in acciaio inox AISI 304 satinato
- 4 2 Flange in acciaio inox AISI 304 satinato
- 5 2 Spessori in plastica rigida
- 6 2 Protezioni in gomma morbida
- 7 Kit viteria

## EN

- 1 Drill template
- 2 2 Keys
- 3 External shell in AISI 304 brushed stainless steel
- 4 Half-flanges in AISI 304 brushed stainless steel
- 5 2 Plastic shims
- 6 2 Rubber protections for the van body
- 7 Fixing kit

## FR

- 1 Gabarit adhésif de perçage
- 2 2 Clefs
- 3 Boule en acier inox AISI 304 satiné
- 4 2 Supports de fixation en acier inox AISI 304 satiné
- 5 2 Cales de niveau en plastique
- 6 2 Cales de protection en mousse
- 7 Kit visserie

## DE

- 1 Bohrschablone
- 2 2 Schlüssel
- 3 Gehäuse aus gebürstetem Edelstahl AISI 304
- 4 2 Flansche AISI 304
- 5 2 Hartkunststoffeinlagen
- 6 2 Weichgummieinlagen
- 7 Schraubensatz

## NL

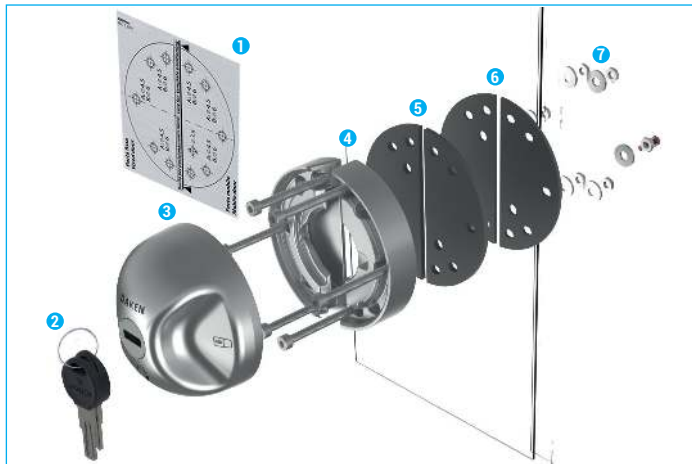
- 1 Boor template
- 2 2 Sleutels
- 3 Slot, buiten schaal in Aisa geborsteld 304rvs
- 4 2 Halve flensen geborsteld Aisa304 rvs
- 5 2 Plastic shims
- 6 2 Rubber bescherming voor de carrosserie
- 7 Montage set

## ES

- 1 Plantilla adhesiva por los agujeros
- 2 2 Llaves
- 3 Armazón en acero inoxidable AISI 304 satinado
- 4 2 Placas en acero inoxidable AISI 304 satinado
- 5 2 Espesores en plástico rígido
- 6 2 Protecciones de goma suave
- 7 Kit de tornillos

## RU

- 1 Клейкий шаблон для отверстий
- 2 2 Ключа
- 3 Корпус из сатинированной нержавеющей стали аisi 304
- 4 2 Фланца из сатинированной нержавеющей стали AISI 304
- 5 2 Вкладыша из жесткого пластика
- 6 2 Предохранителя из мягкой резины
- 7 Набор винтов



## MONTAGGIO

A pag. 30 trovi tutte le immagini di supporto per ogni fase di montaggio, da **A** a **G**.

Dal sito [www.daken.it](http://www.daken.it) puoi visualizzare le indicazioni di montaggio personalizzate in base al modello di furgone.

### FASE 1: AVVERTENZE E POSIZIONAMENTO **A**

- Prima di procedere al montaggio accertarsi che le portiere siano perfettamente allineate. In caso di disallineamento, se possibile, effettuare la registrazione delle portiere.

- Evitare zone con particolari piegature della lamiera esterna.

Se necessario, servirsi degli spessori in plastica rigidi inseriti nel kit per rendere piane le superfici.

- Prima di forare, verificare che non ci siano interferenze o altri elementi interni.

- Può essere montato sul portellone posteriore e/o su quello laterale del veicolo.

### ATTENZIONE

Prestare particolare attenzione a non montare il dispositivo sulla parte laterale anteriore tra lo sportello passeggero e la porta scorrevole.

## MONTAGGIO

### FASE 2: FORATURA

**B** Sono previste più opzioni di foratura in base alle diverse esigenze: utilizzare la dima per individuare, tra i punti di foratura a disposizione, quelli più idonei al proprio veicolo. Segnare i punti di foratura e rimuovere la dima.

I fori vanno effettuati su porta mobile aperta per non danneggiare la guarnizione.

**C** Eseguire i fori in base alla viteria più adatta al montaggio sul proprio veicolo:

**A.** Montaggio con viti lunghe, rondelle e dadi: fori  $\varnothing 4.5$

**B.** Montaggio con viti corte ed inserti filettati per lamiere sottili, max 2.5 mm: fori  $\varnothing 6$ .

Si consiglia di forare inizialmente con punta di diametro inferiore e successivamente con punta secondo diametro scelto.

- Effettuare 1 foro  $\varnothing 3.5$  sulla sola porta battente/scorrevole.

I due montaggi non sono tra loro incompatibili:

in base alle proprie esigenze e/o preferenze, è possibile utilizzare ove necessario in parte viti corte (con fori  $\varnothing 6$ ) e in parte viti lunghe (con fori  $\varnothing 4.5$ ).

- Una volta realizzati i fori, pulire la superficie del portellone, eliminando anche eventuali bave di lavorazione e trattare la superficie forata con vernice antiruggine.

**D** In caso di utilizzo di viti corte, procedere con il montaggio degli inserti filettati con pinza specifica.

## MONTAGGIO

### FASE 3: MONTAGGIO FLANGE

- Posizionare le due protezioni in gomma morbida e le due flange in corrispondenza dei fori secondo il seguente criterio **E**:
- **Flangia dritta**: su porta mobile
- **Flangia smussata**: su porta o lamiera fissa
- Sfruttando i fori ad asola, regolare il posizionamento della flangia smussata.

Se necessario servirsi degli spessori in plastica per allineare le flange.

- Completare il montaggio con viti M4 lunghe o corte, secondo il montaggio precedentemente scelto.
- Tagliare la parte eccedente delle viti per non danneggiare la guarnizione del veicolo.

### FASE 4: MONTAGGIO SCOCCA

**ATTENZIONE** Non rimuovere il Sigillo di Garanzia dietro la scocca. Se rimosso, il prodotto non è più protetto da garanzia.

- Aprire la porta mobile e applicare la scocca sulla flangia. Ruotare la scocca di 180° **F**.
- Dall'interno della porta mobile, fissare la scocca alla lamiera con vite di fine corsa M3,5x14 **G**.
- Verificare il corretto funzionamento del prodotto completo.

## PRINCIPIO DI FUNZIONAMENTO

### APERTURA

- Inserire la chiave e ruotarla in senso orario di 180°; ruotare la scocca nel verso opposto. Ruotare la chiave di 180° in senso antiorario ed estrarla. Il dispositivo NON è in sicurezza.

### CHIUSURA

- Inserire la chiave e ruotarla in senso orario di 180°; ruotare la scocca nello stesso verso fino a quando i simboli del lucchetto siano visibili in asse verticale. Ruotare la chiave di 180° in senso antiorario ed estrarla. Il dispositivo è in sicurezza.

## MANUTENZIONE

- Lubrificare con prodotto specifico il cilindretto ogni 2500 cicli circa e in ogni caso ogni 4 mesi. Si consiglia un grasso lubrificante siliconato spray.
- Durante le comuni operazioni di lavaggio del veicolo evitare getti d'acqua direttamente sul dispositivo.
- Verificare periodicamente il corretto funzionamento del prodotto.

## RACCOMANDAZIONI

- La messa in sicurezza delle porte è ad esclusiva discrezione dell'utilizzatore;
- Far eseguire il montaggio da personale specializzato;
- Non forzare l'apertura con la chiave esercitando una forza eccessiva;
- Utilizzare solamente la chiave inserita nel kit per aprire e chiudere il sistema;
- Utilizzare solo i componenti originali forniti di serie;
- Insieme alla chiusura della serratura, è sempre consigliata la chiusura centralizzata del mezzo.

## MOUNTING

On page 30-35, you can find images showing the installation phases **A** - **G**.

Visit [www.daken.it](http://www.daken.it) for the specific mounting instructions for your van.

### STEP 1: WARNINGS AND POSITIONING **A**

- Before installing the device, check that the doors are perfectly aligned. If the doors are not aligned, calibrate the doors.
- Prefer smooth surfaces to areas where the van body is irregular or double. If necessary, use the rubber protections to level and/or align the surfaces.
- Before drilling, check that there is no obstacle or component inside.
- The device can be installed both on the rear and on the side door of the van.

#### CAUTION

Do not install the device on the forepart of the side door between the passenger door and the sliding door.

## MOUNTING

### STEP 2: DRILLING

**B** There are several drilling options to meet all the different needs: using the drill template, choose the more suitable drilling points for your van among those available. Mark the drilling points and remove the template.

To avoid damaging the seal, drill the holes with the movable door open.

**C** Drill according to the most suitable fixing kit for your van:

- Installation with long screws, washers and nuts: holes  $\varnothing 4.5$ .
- Installation with short screws and threaded inserts for thin sheet, max 2.5 mm: holes  $\varnothing 6$ .

We recommend to begin with a drill bit with a smaller diameter and then proceed with a drill bit of the chosen diameter.

- Drill 1 hole  $\varnothing 3.5$  on the movable/sliding door.

**A** and **B** are compatible with each other:  
according to your needs and/or preference, if necessary you can use both short screws (holes  $\varnothing 6$ ) and long screws (holes  $\varnothing 4.5$ ).

- After drilling, clean the door surface and remove any burr. Better treat the door surface with rust preventive paint.

**D** If you choose short screws, install the threaded inserts with specific pliers.

## MOUNTING

### STEP 3: HALF-FLANGES MOUNTING

- Place the 2 rubber protections and the two half flanges in correspondence with the holes, as follows **E** :

- **Straight half-flange**: on the movable door
- **Chamfered half-flange**: on the fixed door or van body

- Using the oval holes, calibrate the chamfered half-flange.

If necessary, use the plastic shims to align the half-flanges.

- Complete mounting with short or long M4 screws, according to the chosen mounting.
- Cut the exceeding part of the screws to avoid damaging the seal of the van.

### STEP 4: SHELL MOUNTING

**CAUTION** Do not remove the Warranty Seal behind the shell. If removed, the product is not under guarantee anymore.

- Open the movable door and place the external shell on the half-flange, turn the shell 180° **F**.
- From the inside of the movable door, fix the shell with the stop screw M3.5x14 **G**.
- Check that the device works properly.

## HOW IT WORKS

### OPENING

- Insert the key and turn it 180° clockwise; turn the shell in the opposite direction. Turn the key 180° anticlockwise and extract it. The device is NOT secured.

### CLOSING

- Insert the key and turn it 180° clockwise; turn the shell in the same direction up to the lock symbols are on vertical axis. Turn the key 180° anticlockwise and extract it. The device is secured.

## MAINTENANCE

- Lubricate the cylinder with a specific product every 2500 cycles and at least every six months. A silicone lubricant is recommended.
- When washing the vehicle, avoid pointing the water jet directly on the device.
- Periodically check that both the product and the lever work properly.

## ADVICES

- Securing is at complete discretion of the user.
- Make sure mounting is performed by technicians.
- Do not pry open the device by forcing the key.
- Use only the key included in the kit to open/close the device.
- Use only the original components included in the kit.
- It is recommended to secure both the van lock and the central locking of the vehicle.

## MONTAGE

À la page 30-35, vous trouverez les images explicatives de chaque phase d'installation, de **A** à **G**.

Sur le site Internet [WWW.DAKEN.IT](http://WWW.DAKEN.IT) vous pouvez consulter les instructions de montage personnalisées en fonction du modèle de fourgon.

### PHASE 1: NOTICES ET EMLACEMENT **A**

- Avant la pose du produit, assurez-vous qu'il n'y ait aucun affleurement entre les surfaces des portes. En cas de désalignement, si possible, veuillez d'abord régler les portes.
- Privilégiez surfaces planes sans pliages complexes sur la tôle extérieure. Si nécessaire, utilisez les cales de niveau en plastique pour compenser un éventuel affleurement entre les surfaces des portes.
- Avant de percer, vérifiez qu'il n'y ait pas d'interférences ou d'autres éléments internes.
- La serrure peut être posée sur les portes arrière et latérales du véhicule.

### ATTENTION

Merci de ne pas installer la serrure sur le côté antérieur afin de ne pas gêner l'ouverture de la porte passager.

## MONTAGE

### PHASE 2 : PERÇAGE

**B** Plusieurs options de perçage sont prévues en fonction des différents besoins : utilisez le gabarit pour individuer parmi les points de perçage disponibles ceux qui conviennent le mieux à votre véhicule. Marquez les points de perçage et enlevez le gabarit.

Percez avec la porte mobile ouverte pour ne pas endommager le joint.

- C** Réalisez les trous en fonction des vis retenues pour le montage sur votre véhicule :
- Montage avec vis longues, rondelles et écrous : trous  $\varnothing 4,5$ .
  - Montage avec vis courtes et inserts filetés pour tôles fines, max 2.5 mm: trous  $\varnothing 6$ .

Au départ, il est recommandé de réaliser des trous avec un foret inférieur et puis terminez le perçage avec celui indiqué.

- Réalisez 1 trou  $\varnothing 3,5$  sur la porte mobile/coulissante.

Les deux montages ne sont pas incompatibles : selon vos besoins et / ou préférences, vous pouvez utiliser, si nécessaire, des vis courtes (avec trous  $\varnothing 6$ ) et des vis longues (avec trous  $\varnothing 4,5$ ).

• Après le perçage, nettoyez bien la surface de pose et éliminez les bavures. Nous recommandons d'appliquer un traitement antirouille sur la tôle aux points de perçage.

**D** Si vous utilisez des vis courtes, procédez au montage des inserts filetés avec une pince.



## MONTAGE

### PHASE 3 : MONTAGE SUPPORTS

- Placez les deux cales de protection en mousse et les deux supports selon l'indication suivante **E** :
- **Support droit** : sur la porte mobile
- **Support biseauté** : sur la porte ou tôle fixe
- Utilisez les trous oblongs pour régler l'emplacement du support biseauté.

Si nécessaire, utilisez les cales de niveau en plastique pour aligner les supports.

- Terminez le montage avec des vis M4 longues ou courtes, en fonction du montage précédemment choisi.
- Coupez l'excès de vis pour ne pas endommager le joint du véhicule.

### PHASE 4 : MONTAGE BOULE

**ATTENTION** Ne retirez pas le sceau de garantie derrière la boule. S'il est retiré, le produit n'est plus protégé par la garantie.

- Ouvrez la porte mobile et placez la boule sur le support. Faites-la tourner de 180° **F**.
- De l'intérieur de la porte mobile, fixez la boule à la tole avec la vis de butée M3,5x14 **G**.
- Vérifiez le bon fonctionnement du produit.

## PRINCIPE DE FONCTIONNEMENT

### OUVERTURE

- Insérez et tournez la clé de 180° dans le sens des aiguilles d'une montre ; tournez la boule dans l'autre sens. Tournez la clé de 180° dans le sens inverse des aiguilles d'une montre et retirez-la. Le dispositif N'EST PAS sécurisé.

### FERMETURE

- Insérez et tournez la clé de 180° dans le sens des aiguilles d'une montre ; tournez la boule dans le même sens jusqu'à ce que les symboles du cadenas soient visibles verticalement. Tournez la clé de 180° dans le sens inverse des aiguilles d'une montre et retirez-la. Le dispositif est sécurisé.

### ENTRETIEN

- Lubrifiez le cylindre avec un produit spécifique tous les 2500 cycles et en tout cas tous les 4 mois. Nous recommandons une graisse lubrifiante à la silicone.
- Pendant les lavages du véhicule, évitez d'adresser jets d'eau directement sur le dispositif.
- Vérifiez périodiquement le bon fonctionnement du produit.

### RECOMMANDATIONS

- La sécurisation des portes ne dépend que de la volonté de l'utilisateur ;
- Faites effectuer le montage par des professionnels spécialisés ;
- Ne forcez pas l'ouverture avec la clé ;
- Utilisez uniquement la clé livrée dans le kit pour ouvrir et fermer le système ;
- Utilisez uniquement les composants d'origine fournis avec ;
- Avec la fermeture de la serrure, le verrouillage centralisé du véhicule est toujours recommandé.

## MONTAJE

Desde la página 30, están disponibles las imágenes de ayuda para cada fase de instalación, de **A** a **G**.

En la página web [WWW.DAKEN.IT](http://WWW.DAKEN.IT) puedes visualizar las indicaciones de montaje personalizadas según el modelo de la furgoneta.

### FASE 1: ADVERTENCIAS Y POSICIONAMIENTO **A**

- Antes de empezar con el montaje asegurarse que las puertas estén perfectamente alineadas. En caso de desalineación, si posible, efectuar la registración de las mismas puertas.
- Evitar zonas con particulares pliegues de la chapa exterior. Si es necesario, utilizar los espesores de plástico rígidos que encontráis dentro del kit para nivelar las superficies.
- Antes de empezar la perforación, verificar que no haya interferencias u otros elementos interiores.
- Puede ser montado tanto en la puerta trasera, como en la puerta lateral del vehículo.

### ATENCIÓN

Prestar especial atención a no montar el cerrojo en la parte lateral anterior entre la puerta del pasajero y la puerta corrediza.

## MONTAJE

### FASE 2: PERFORACIÓN

**B** Están previstas varias opciones de perforación según las diferentes necesidades: utilizar la plantilla para individualar, entre los agujeros de perforación disponibles, los que son mejores para propio vehículo. Marcar los puntos de perforación y quitar la plantilla.

Los agujeros tienen que ser realizados en la puerta móvil abierta para no dañar la junta.

**C** Realizar los agujeros utilizando la tornillería más adecuada al montaje en su propio vehículo:

- A.** Montaje con tornillos largos, arandelas y tuercas: agujeros  $\varnothing 4.5$ .  
**B.** Montaje con tornillos cortos e insertos roscados para chapas finas, max 2.5 mm: agujeros  $\varnothing 6$ .

Aconsejamos de perforar inicialmente con una punta de diámetro inferior y posteriormente con una punta según el diámetro elegido.

- Realizar 1 agujero  $\varnothing 3.5$  en la puerta móvil/corrediza.

Los dos montajes no son incompatibles entre ellos: según las exigencias y/o preferencias, es posible utilizare donde es necesario en parte tornillos cortos (con agujeros  $\varnothing 6$ ) y en parte tornillos largos (con agujeros  $\varnothing 4.5$ ).

- Una vez realizados los agujeros, limpiar la superficie de la puerta, quitando eventuales babas de tratamiento. Es aconsejable atornillar a fondo los agujeros y tratar la superficie perforada con pintura anticorrosiva.

**D** Si se utilizan los tornillos cortos, proceder con el montaje de los insertos enroscados con abrazadera específica.

## MONTAJE

### FASE 3: MONTAJE DE LAS PLACAS

- Colocar las dos protecciones de goma suave y las dos placas en correspondencia de los agujeros según el siguiente criterio **E**:
  - **Placa recta:** en la puerta móvil
  - **Placa alisada:** en la puerta o chapa fija
- Disfrutando los agujeros con forma de ojales, regular el posicionamiento de la placa alisada.

Si es necesario utilizar los espesores de plástico para alinear las placas.

- Terminar el montaje con tornillos M4 largos o cortos, según el tipo de montaje escogido antes.
- Cortar la parte excedente de los tornillos para no dañar la guarnición del vehículo.

### FASE 4: MONTAJE CASQUETE

**ATENCIÓN** No quiten el Sello de Garantía en la parte posterior del casquete. Si removido, el producto acaba de estar protegido por la garantía.

- Abrir la puerta móvil y aplicar el casquete encima de la placa. Rotar el casquete de 180° **F**.
- En el interior de la puerta móvil, fijar el casquete en la chapa con el tornillo de fin de carrera M3,5x14 **G**.
- Verificar el correcto funcionamiento del producto completo.

## PRINCIPIO DE FUNCIONAMIENTO

### APERTURA

- Introducir la llave y girarla en el sentido horario de 180°; rotar el casquete en el sentido opuesto. Rotar la llave de 180° en el sentido antihorario y extraerla. El cerrojo NO está asegurado.

### CIERRE

- Introducir la llave y girarla en el sentido horario de 180°; rotar el casquete en el mismo sentido hasta que los símbolos del candado sean visibles en eje vertical. Rotar la llave de 180° en el sentido antihorario y extraerla. El cerrojo está asegurado.

### MANUTENCIÓN

- Engrasar con producto específico el cilindro cada 2500 ciclos aproximadamente y en cualquier caso cada 4 meses. Es aconsejable una grasa lubricante siliconizada spray.
- Durante las normales operaciones de limpieza del vehículo evitar chorros de agua directamente sobre el cerrojo.
- Verificar periódicamente el correcto funcionamiento del producto.

### RECOMENDACIONES

- La aseguración de las puertas es a exclusiva discreción del usuario;
- Hacer efectuar la instalación del producto por personal especializado;
- No fuercen el apertura con la llave ejerciendo una fuerza excesiva;
- Utilizar solamente la llave presente en el kit para abrir y cerrar el sistema;
- Utilizar solamente los componentes originales proporcionados en principio;
- Junto al cierre del cerrojo, siempre es aconsejable el cierre centralizado del vehículo.

## MONTAGE

Für jeden Schritt von **A** bis **G** stehen Ihnen ab Seite 30 Montageabbildungen zur Verfügung.

Auf der Website [WWW.DAKEN.IT](http://WWW.DAKEN.IT) finden Sie Montagehinweise je nach Transporter-Modell.

### SCHRITT 1: ANWEISUNGEN UND POSITIONIERUNG **A**

- Vor der Montage die perfekte Ausrichtung der Fahrzeugtüren prüfen. Sind die Türen versetzt, müssen die Türhaken bzw. die Scharniere eingestellt werden, sodass die Türen perfekt ausgerichtet sind.
- Unebenheiten und Doppelblech vermeiden. Die Anbringungsfläche muss glatt sein. Falls erforderlich, Ausgleichsplatten zur Ausrichtung der Türoberflächen verwenden.
- Vor dem Bohren prüfen, dass es keine Hindernisse oder Innenteile gibt.
- Die Montage ist sowohl an Heck- als auch an Seitentüren möglich.

### ACHTUNG

Die Oberflächen zwischen der Beifahrertür und der Schiebetür unbedingt vermeiden.

## MONTAGE

### SCHRITT 2: BOHRUNGEN

**B** Je nach Einbauanforderung gibt es verschiedene Bohrmöglichkeiten: verwenden Sie die Bohrschablone, um unter den verfügbaren Bohrpunkten die für Ihr Fahrzeug am besten geeigneten zu wählen. Markieren Sie die Bohrpunkte und entfernen Sie die Schablone.

Bohren Sie bei geöffneter mobiler Tür, um die Dichtung nicht zu beschädigen.

**C** Bohren Sie die Löcher entsprechend der Schrauben, die für die Befestigung an Ihrem Fahrzeug am besten geeignet sind:

- A.** Montage mit langen Schrauben, Unterlegscheiben und Muttern: Bohrungen  $\varnothing 4.5$   
**B.** Montage mit kurzen Schrauben und Gewindenieten bis eine Blechstärke von 2,5mm: Bohrungen  $\varnothing 6$

Es wird empfohlen, zunächst einen kleineren Bohrer zu verwenden und danach einen größeren Bohrer gemäß dem gewählten Durchmesser.

- Auf der Flügel- bzw. Schiebetür bohren Sie nur 1 Loch  $\varnothing 3.5$ .

Die beiden Montagetypen sind miteinander kompatibel.

Je nach Bedarf und/oder Präferenz können sowohl kurze Schrauben (Bohrungen  $\varnothing 6$ ) als auch lange Schrauben (Bohrungen  $\varnothing 4.5$ ) verwendet werden.

- Nachdem alle Löcher gebohrt sind, die Türoberflächen reinigen und eventuelle Grate entfernen. Es wird empfohlen, die Bohrungen zu senken und die Oberfläche der gebohrten Stellen mit spezieller Rostschutzfarbe zu behandeln.

**D** Bei Verwendung kurzer Schrauben ist eine spezielle Zange zur Befestigung der Gewindenieten erforderlich.

## MONTAGE

### SCHRITT 3: FLANSCHMONTAGE

• Positionieren Sie die beiden Weichgummieinlagen und die beiden Flansche entsprechend den Bohrungen wie folgt **E**:

- **Gerader Flansch:** an der mobilen Tür
- **Schräger Flansch:** am festen Blech

• Die Langlöcher ermöglichen es, den schrägen Flansch nach Bedarf zu verschieben.

Falls erforderlich, verwenden Sie Kunststoffeinlagen, um die Flansche auszurichten.

- Die Montage mit langen oder kurzen M4-Schrauben abschließen, je nach der zuvor gewählten Montage.
- Schneiden Sie den überschüssigen Teil der Schrauben ab, sodass die Fahrzeugdichtung nicht beschädigt wird.

### SCHRITT 4: GEHÄUSEMONTAGE

**ACHTUNG** Bitte entfernen Sie nicht das Garantiesiegel hinter dem Gehäuse. Bei Entfernung des Siegels erlischt die Garantie.

- Öffnen Sie die mobile Tür und setzen Sie das Gehäuse auf den Flansch. Drehen Sie es um 180° **F**.
- Befestigen Sie das Gehäuse von der Innenseite der mobilen Tür aus mit der Endanschlagschraube M3,5x14 am Blech **G**.
- Überprüfen Sie die korrekte Funktion des gesamten Produkts.

## FUNKTIONSWEISE DES PRODUKTS

### ÖFFNEN

• Den Schlüssel einstecken und ihn im Uhrzeigersinn um 180° drehen; drehen Sie das Gehäuse in die entgegengesetzte Richtung. Den Schlüssel um 180° gegen den Uhrzeigersinn drehen und ihn herausziehen. Das Gerät ist NICHT verriegelt.

### SCHLIESSEN

• Den Schlüssel einstecken und ihn im Uhrzeigersinn um 180° drehen; drehen Sie das Gehäuse in die gleiche Richtung, bis die Vorhängeschloss Symbole vertikal sichtbar sind. Den Schlüssel um 180° gegen den Uhrzeigersinn drehen und ihn herausziehen. Das Gerät ist verriegelt.

### WARTUNG

- Den Schließzylinder nach 2500 Zyklen und in jedem Fall alle 4 Monate mit einem Spezialprodukt schmieren. Es wird empfohlen, ein Silikonfett- Spray zu verwenden.
- Das Gerät soll beim Fahrzeugwaschen keinem direkten Spritzwasser ausgesetzt werden.
- Die korrekte Funktion des Produkts regelmäßig überprüfen.

### ANWEISUNGEN

- Die Fahrzeugverriegelung liegt im Ermessen des Nutzers.
- Die Montage muss durch Einbauspezialisten durchgeführt werden.
- Den Schlüssel nicht mit Gewalt drehen.
- Die Laderaumsicherung ausschließlich durch den mitgelieferten Schlüssel öffnen und schließen.
- Nur die mitgelieferten Komponenten verwenden.
- Es wird empfohlen, Das Fahrzeug sowohl durch die Laderaumsicherung als auch durch die Zentralverriegelung abzuschließen.

## МОНТАЖ

Начиная со страницы 30 доступны некоторые изображения, которые объясняют фазы сборки (от **A** до **G**).

На веб-сайте [WWW.DAKEN.IT](http://WWW.DAKEN.IT) доступна детальная информация о монтаже.

### ШАГ 1: ПРЕДУПРЕЖДЕНИЯ И ПОЗИЦИОНИРОВАНИЕ **A**

- Прежде чем приступить к установке убедитесь в том, что уровень поверхности дверей абсолютно одинаков. В случае отсутствия прилегания, произведите регулировку дверей.
- Избегайте зон с выраженной кривизной внешней металлической обшивки. При необходимости используйте жесткие пластиковые прокладки, входящие в комплект, чтобы выровнять поверхности.
- Перед сверлением убедитесь, что нет помех или других внутренних элементов.
- Он может быть установлен на задней и / или боковой двери автомобиля.

### ВНИМАНИЕ

Обратите особое внимание на то, что устройство не должно устанавливаться на передней боковой части между пассажирской дверью и дверьми.

## МОНТАЖ

### ШАГ 2: ПРОСВЕРЛИВАНИЕ

**B** В зависимости от потребностей доступны дополнительные варианты сверления: используйте шаблон, чтобы определить наиболее подходящие точки сверления для вашего автомобиля. Отметьте точки сверления и удалите шаблон.

Отверстия должны быть просверлены на открытой подвижной двери, чтобы не повредить прокладку.

**C** Просверлите отверстия в соответствии с наиболее подходящими винтами для крепления на вашем автомобиле:

**A.** Сборка с длинными винтами, шайбами и гайками: отверстия  $\varnothing 4,5$

**B.** Сборка с короткими винтами и резьбовыми вставками для тонких листов, максимум 2,5 мм: отверстия  $\varnothing 6$

Рекомендуется сверлить сначала с помощью сверла меньшего диаметра, а затем с помощью наконечника с выбранным диаметром.

- Сделайте 1 отверстие  $\varnothing 3,5$  только на распашной / сдвижной двери.

Два вида крепления не являются несовместимыми друг с другом: в зависимости от ваших потребностей и / или предпочтений вы можете использовать, если необходимо, частично короткие винты (с отверстиями  $\varnothing 6$ ) и частично длинные винты (с отверстиями  $\varnothing 4,5$ ).

- После того, как отверстия были сделаны, очистите поверхность задней двери, устранив также любые заусенцы от обработки. и обработайте перфорированную поверхность антикоррозийной краской.

**D** В случае использования коротких винтов, приступайте к сборке резьбовых вставок с помощью специальных плоскогубцев.

## МОНТАЖ

### ШАГ 3: МОНТАЖ ФЛАНЦА

● Расположите две защитные накладки из мягкой резины и два фланца в соответствии с отверстиями в соответствии со следующим критерием **E**:

- **Прямой фланец:** на подвижной двери
- **Скошенный фланец:** на фиксированном листовом металле

● Используя щелевые отверстия, отрегулируйте положение скошенного фланца.

При необходимости используйте пластиковые прокладки для выравнивания фланцев.

- Завершите сборку с помощью длинных или коротких винтов М4 в соответствии с ранее выбранной сборкой.
- Отрежьте лишнюю часть винтов, чтобы не повредить уплотнение автомобиля.

### ШАГ 4: МОНТАЖ КОРПУСА

**ВНИМАНИЕ** Не снимайте гарантийное уплотнение за корпусом. В случае его удаления, гарантией на продукт больше не действует.

- Откройте подвижную дверь и приложите корпус к фланцу. Повернуть корпус на 180° **F**.
- С внутренней стороны подвижной двери прикрепите корпус к листу с помощью винта М3,5х14 с ограничением хода **G**.
- Проверьте правильность работы всего продукта.

## ПРИНЦИП РАБОТЫ

### ОТВЕРСТИЕ

● Вставьте ключ и поверните его по часовой стрелке на 180°; поверните корпус в противоположном направлении. Поверните ключ на 180° против часовой стрелки и выньте его. Устройство НЕ безопасно.

### ЗАКРЫВАНИЕ

● Вставьте и поверните ключ на 180°. Поворачивайте корпус пока символический замочек не совпадет со средней осью. Поверните и выньте ключ: ваш фургон закрыт.

### ТЕХНИЧЕСКОЕ ОБСЛУЖИВАНИЕ

- Смазывайте цилиндр определенным продуктом каждые 2500 циклов и, в любом случае, примерно каждые 4 месяца. Рекомендуется силиконовая консистентная смазка.
- При мытье транспортного средства, избегайте прямого попадания воды во внутрь замка.
- Периодически проверяйте правильность работы продукта.

### РЕКОМЕНДАЦИИ

- Безопасность дверей остается на усмотрение пользователя;
- Поручите выполнить установку профессионалу;
- Не прилагайте чрезмерных усилий при открытии ключом;
- Используйте только ключ, прилагающийся в комплекте, чтобы открыть и закрыть систему;
- Используйте только оригинальные компоненты, поставляемые в стандартной комплектации;
- Наряду с блокировкой замка всегда рекомендуется централизованная блокировка автомобиля.

## MONTAGE

Op pagina 30 vindt u alle ondersteunende afbeeldingen voor elke montagefase, van **A** a **G**.

**! Bezoek [www.daken.it](http://www.daken.it) voor de specifieke montagehandleiding van jouw bus**

### STAP 1: WAARSCHUWINGEN EN POSITIONEREN **A**

- Voor installatie van de set, controleer of de Deuren netjes uitgelijnd zijn en aansluiten, is dit niet het geval, stel de deuren dan eerst af.
- Het beste bevestigen op gladde strakke oppervlakken, is dit niet het geval, gebruik dan de rubber bescherming om de oneffenheden wat op te vullen.
- Voor het boren altijd controleren of er geen obstakels of componenten in de deur of achter het plaatwerk zitten.
- Het slot kan zowel achter of op de zijdeur gemonteerd worden.

### VOORZICHTIGHEID

**! Het slot absoluut niet op het voorste deel van de zijdeur monteren tussen de passagiers deur en de schuifdeur.**

## MONTAGE

### STAP 2: BOREN

**B** Er zijn verschillende opties voor het boren van de gaten om alle mogelijke situaties te voorzien. Gebruik de boor template en kies de meest idelae oplossing, markeer de boorpunten en haal de template weg.

**! Om schade te voorkomen van de rubbers boor de gaten met de deur open.**

**C** Boor de gaten welke het meest geschikt zijn voor uw bus:

**A.** Installatie met lange schroeven washers en moeren:  $\varnothing 4.5$

**B.** Installatie met korte schroeven en insert met schroefdraad voor dunne beplating, max 2.5 mm: holes  $\varnothing 6$ .

**! We adviseren om te beginnen met een kleinere diameter van boor en daarna de gewenste diameter.**

- Boor 1 gat van  $\varnothing 3.5$  op de schuivende deel van de schuifdeur.

**! A en B zij gelijk aan elkaar voor uw toepassing of voorkeur als het nodig kun je beide opties gebruiken korte schroeven(holes  $\varnothing 6$ ) en lange schroeven (holes  $\varnothing 4.5$ ).**

- Na het boren de ondergrond goed reinigen en het oppervlak behandelen met een primer of antiroest product.

**D** Als u kiest voor de korte schroeven, installeer dan de draad insert met een speciale tang.



## MONTAGE

### STEP 3: HALVE-FLENSEN MONTAGE

- Plaats de 2 bescherming rubbers en de 2 halve flensen in lijn met de gaten: **E**
- **Rechte halve flens:** op de draaiende of schuivende deur.
- **Afgeschuinde halve flens:** op de vaste deur of vaste deel van de auto.
- Gebruik de ovale gaten, om de afgeschuinde flens te positioneren.

**! Indien nodig gebruik de plastic shims om de halve flensen uit te lijnen.**

- Rond de montage af met de korte of lange M4 schroeven, afhankelijk van de door u gekozen wijze.
- Slijp het overtollige deel van de schroeven om beschadiging van de rubbers etc te voorkomen.

### STEP 4: SLOT SCHAAL MONTAGE

**!!! LET OP. Verwijder de garantie sticker aan de achterkant van het slot niet dan vervalt de garantie.**

- Open het draaiende of schuivende deel plaats het slot op de halve flens, en draai de complete schaal 180° **F**.
- Fixeer het slot aan de binnenkant van het draaiende/schuivende deel, met behulp van de M3.5x14 **G**.
- Controleer nu of het slot naar behoren werkt.

## HOE WERKT HET

### OPENEN

- Steek de sleutel in het slot en draai het 180° rechtsom; Draai de schaal nu in de tegenovergestelde richting. Draai de sleutel weer terug en haal deze uit het slot. Het slot is nu open.

### SLUITEN

- Steek de sleutel in het slot en draai het 180° rechtsom; Draai de schaal nu ook rechtsom Symbolen staan u verticaal. Draai de sleutel weer terug en haal deze uit het slot. Het slot is nu gesloten en zit vast.

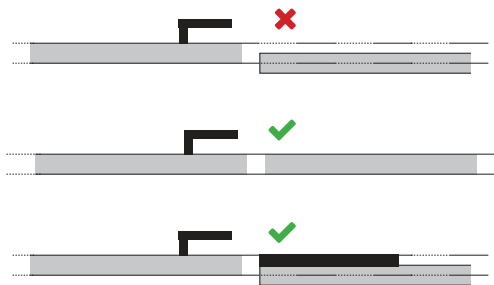
### ONDERHOUD

- Smeer de cylinder iedere 2500 keer of tenminste ieder 6 maanden. Een siliconen smeermiddel wordt geadviseerd.
- Bij het wassen van de auto vermijd directe waterstralen op het totale slot.
- Periodiek controleren op de werking van het slot.

### ADVIEZEN

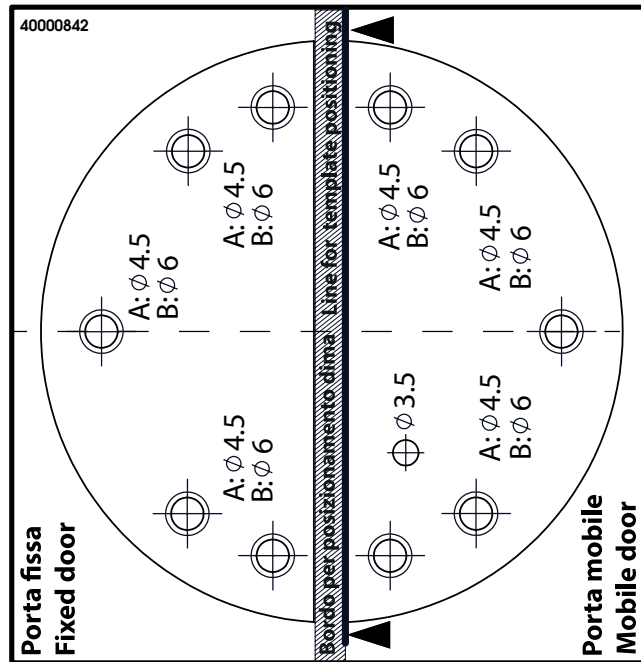
- Bevestiging/vastzetten naar eigen oordeel/verantwoordelijkheid van de gebruiker;
- Zorg dat de bevestiging gebeurt door een technies persoon;
- Slot niet openen doorde sleutel te forceren;
- Alleen de sleutels gebruiken die bij slot geleverd zijn;
- Gebruik alleen originele onderdelen die in de kit zitten;
- Wij adviseren om zowel het Saturn slot als de centrale vergrendeling van de auto te gebruiken.

A

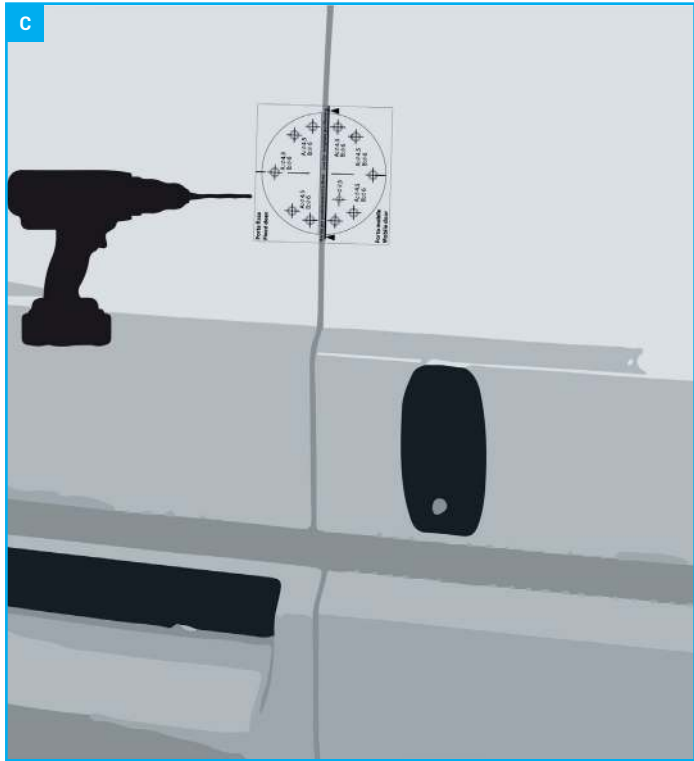


34

B



35

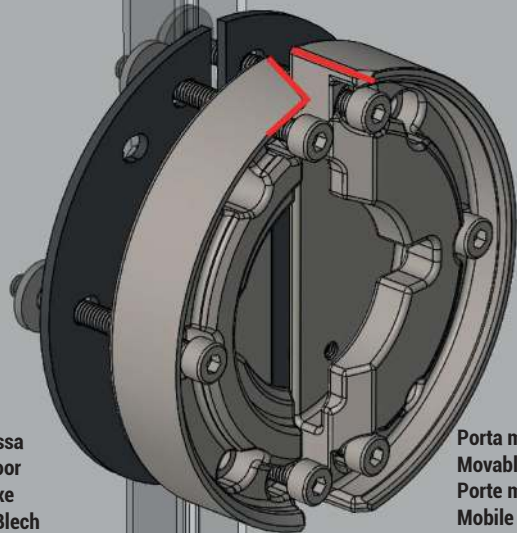


36



37

E



Porta fissa  
Fixed door  
Porte fixe  
Festes Blech  
Чара fija  
НА ФИКСИРОВАННОМ  
ЛИСТОВОМ МЕТАЛЛЕ  
Vaste deur

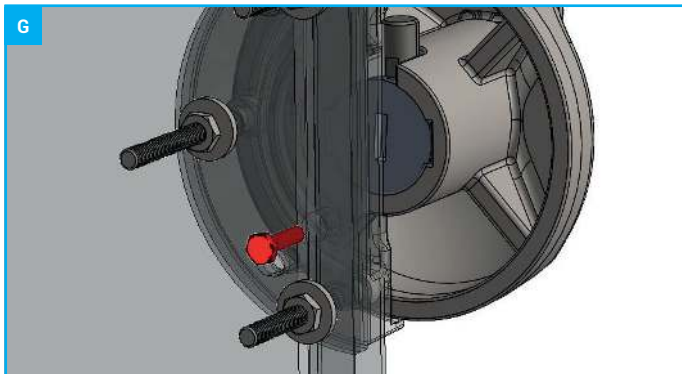
Porta mobile  
Movable door  
Porte mobile  
Mobile Tür  
Puerta móvilНА  
ПОДВИЖНОЙ  
ДВЕРИ  
Mobiele deur

38

F



G



39



[www.daken.it](http://www.daken.it)

